

Construcción

Cable	RG-214/U
Tipo de conector	N
Tipo de contacto	Macho
Ángulo de montaje	Recto
Tipo de montaje	Crimpado
Contacto interno	Aleación de latón chapado en plata
Contacto externo	Aleación de níquel
Aislante	PTFE
Otro	Aleación de níquel

Propiedades eléctricas

Impedancia nominal (Ω)	50 ± 1
Rango de frecuencia (GHz)	DC~3
Resistencia de aislamiento ($M\Omega \cdot km$)	≥ 5000
Voltaje que soporta dieléctrico, a nivel del mar (V,RMS,50Hz)	≥ 1500
Pérdidas de inserción (dB)	$\leq 0,1$
Pérdida de retorno (VSWR)	$\leq 1,2$

Normas

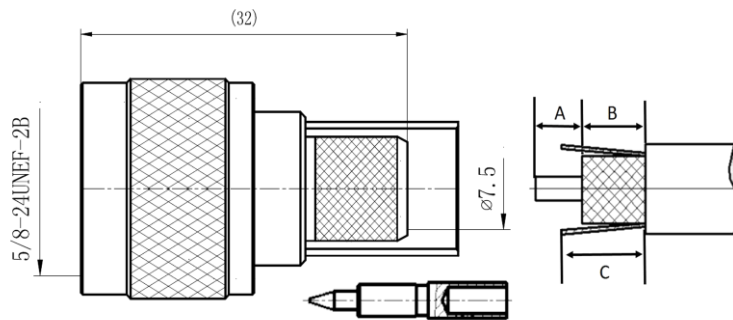
Temperatura de instalación ($^{\circ}C$)	- 40 + 85
Durabilidad (Ciclos)	≥ 500
2011/65EU(RoHS)	Conforme

Referencia

300059

Imagen y vista Pieza

*Imagen orientativa, puede variar a criterio del fabricante



Pelado del cable recomendado (mm)

A	5,5
B	13,3
C	10

Crimpado recomendado (Hexagonal)

Casquillo	10,9 mm (0,429")
Pin	3,25 mm (0,128")